
**Hinweise für
Polizei und Verwaltungsbehörden
zum Umgang mit
Fahrzeugum- und Eigenbauten
bei örtlichen Brauchtumsveranstaltungen**

Zweite Verordnung über Ausnahmen von straßenverkehrsrechtlichen Vorschriften; in Kraft ab 05.12.2007, letzte Änderung: 13.06.2013 (VkBl. 14/2013) im Zusammenhang mit dem Merkblatt über die Ausrüstung und den Betrieb von Fahrzeugen und Fahrzeugkombinationen für den Einsatz bei Brauchtumsveranstaltungen vom 18.07.2000 /VKBL. 406)

Stand: 11/2016



INHALTSVERZEICHNIS

Vorwort	3
1. Geltungsbereich	5
2. Erfordernis einer Erlaubnis und/oder Ausnahmegenehmigung	5
3. Überprüfungen	6
3.1 Fahrzeugführer	6
3.2 Fahrzeuge	6
3.3 Zugzusammenstellung	7
3.4 Bremsanlagen	8
3.5 Verkleidung und Aufbauten	9
3.6 Sonstiges	11
4. Wichtige gesetzliche Bestimmungen	12
4.1 Zulassungsrecht	12
4.2 Fahrerlaubnisrecht	12
4.3 Personenbeförderungsrecht	13
4.4 Bedingungen	13
4.5 Außerdeutsche Fahrzeuge	13
Abkürzungsverzeichnis	15
Anlage I	16
Anlage II	18
Anlage III	21

Vorwort

Jahr für Jahr, wenn die Nächte wieder länger werden, erwachen auch wieder die Narren aus ihrem Sommerschlaf und rufen zum 11.11. eines jeden Jahrs wieder die fünfte Jahreszeit aus. Und während sich die einen noch auf das christliche Weihnachtsfest vorbereiten, bereiten sich die Narren schon wieder auf den ausgehenden Winter und die Fastnachtszeit vor. In Hinterhöfen und Schuppen werden schon wieder Wagenmotive entworfen, es wird gebohrt, geschraubt, gedreht und gemalt. Sehr viele Konstrukte, die in dieser Zeit geplant und umgesetzt werden, kollidieren nicht selten mit Gesetzeslagen, wenn sie zeitnah zu Umzugsveranstaltungen aus den anonymen Hinterhöfen dann auf die Straßen gestellt werden. Polizei und Behörden werden dann schnell zu bösen Spielverderbern, wenn den Phantasiefahrzeugen gelegentlich die Verkehrstauglichkeit abgesprochen wird und den Besitzern Anzeigen und Betriebsuntersagungen drohen.

Es ist allerdings erforderlich, die Phantasiebauten der Fastnachter in sicheren Grenzen zu halten und Unfallfolgen bei Unglücksfällen zu minimieren.

Die nachfolgenden Hinweise sollen dazu dienen, Machbares und Nichtmachbares voneinander abzugrenzen und sowohl für Fastnachter, als auch für die Polizei und Behörden eine gemeinsame Basis zu beschreiben, auf der jede Interessenslage abgedeckt werden kann und Missverständnisse möglichst von vorne herein vermieden werden.

Die Straßenverkehrsbehörden im Regierungsbezirk Freiburg werden gebeten, bei Behördenentscheidungen einheitlich zu verfahren und die zwischen dem Polizeipräsidium Freiburg und dem Regierungspräsidium Freiburg abgestimmten Hinweise allgemein zu beachten. Die Hinweise sind auch dazu bestimmt, an Antragssteller, Vereine und Veranstalter herausgegeben zu werden. Sie sind auf den Zuständigkeitsbereich des Regierungspräsidiums Freiburg räumlich beschränkt und gelten jeweils nur für die laufende Saison.

Der Bezug auf ältere Verfahrensstände geschieht auf Gefahr des jeweiligen Verwenders und entbindet allseits nicht davon, zwischenzeitlich erfolgte Gesetzesänderungen zu beachten.

Aufgrund von zum Teil tragischen Unfällen im Zusammenhang mit Fastnachtsfahrzeugen in der Vergangenheit ist es aus Gründen der Sicherheit von Zuschauern und Umzugsteilnehmern unerlässlich, ein bestimmtes Sicherheitsniveau einzuhalten.

Gez. Norbert Becker
Polizeipräsidium Freiburg

Gez. Alfons Bank
Regierungspräsidium Freiburg

1. Geltungsbereich

Die Zweite VO über Ausnahmen von straßenverkehrsrechtlichen Vorschriften¹ gilt nur für:

- **Zugmaschinen** mit einer bbH bis 60 km/h

und deren

- **Anhänger**

welche an örtlichen Brauchtumsveranstaltungen teilnehmen.

Sie gilt nicht für Pkw, Lkw und KOM. Diese benötigen bei Umbaumaßnahmen und/oder Personentransport eine eigene Ausnahmegenehmigung / Sachverständigengutachten.

2. Erfordernis einer Erlaubnis und/oder Ausnahmegenehmigung

Für die Veranstaltung von Umzügen ist eine **Erlaubnis** nach § 29 (2) StVO erforderlich. Der Antragsteller hat rechtzeitig zu prüfen, ob auf der Umzugsstrecke Peitschenmasten, Brücken, Kabelanlagen oder sonstige sicherheitsrelevante Einrichtungen vorhanden sind und ein ausreichender Sicherheitsabstand zwischen den Personen und den oben genannten Einrichtungen gewährleistet ist.

Bei baulichen Veränderungen oder Personentransport auf der Ladefläche etc. ist eine Ausnahmegenehmigung nach StVZO und / oder StVO erforderlich.

Zu beachten ist, dass die An- und Aufbauten von Umzugsfahrzeugen zur Ladung zählen und diesbezüglich die Vorschriften des § 22 StVO gelten, wobei die Verkehrssicherheit dieser Fahrzeuge dadurch nicht beeinträchtigt werden darf.

Achtung:

- a. Fahrzeug insbesondere Zugfahrzeuge und Anhänger die wesentlich verändert wurden und auf denen Personen befördert werden, müssen von einem aaS begutachtet werden.

¹ Siehe Anlage III

- b. Wesentliche Veränderungen sind Eigenbauten und Veränderungen an Fahrzeugteilen, deren Beschaffenheit besonderen Vorschriften unterliegen, wie Zugeinrichtungen, Bremsen, Lenkung sowie An- oder Aufbauten, durch die die zul. Abmessungen, Achslasten und Gesamtgewichte überschritten werden.
- c. Im Falle einer wesentlichen Änderung wird der Transport von Personen nur dann erlaubt, wenn eine gefahrlose Beförderung auf der geplanten Umzugsstrecke möglich ist.
- d. Bei Überschreitung der vorgegebenen Maße und Gewichte oder einer durch Auf- oder Anbauten bedingten Sichtbehinderung des Fahrers ist das Gutachten eines aaSoP einzuholen.
- e. Die Polizei nimmt grundsätzlich keine Umzugsfahrzeuge oder vorgesehene Umzugswege ab. Polizeiliche Maßnahmen beschränken sich regelmäßig auf die Durchführung von Verkehrskontrollen auf den Zuwegen zu Veranstaltungen oder auf der Rückfahrt.
Dabei werden nachfolgende Kontrollgrundsätze beachtet

3. Überprüfungen

3.1 Fahrzeugführer

- Überprüfung der Verkehrstüchtigkeit
- Mitführen von Führerschein, Fahrzeugschein / Zulassungsbescheinigung Teil I und / oder Betriebserlaubnis / Einzelgenehmigung / Typenbescheinigung.
- Für jedes eingesetzte Fahrzeug muss eine Kraftfahrzeughaftpflichtversicherung bestehen, die auch Schäden abdeckt, welche auf den Einsatz der Fahrzeuge im Rahmen der Brauchtumsveranstaltung zurückzuführen sind. Der Nachweis ist schriftlich mitzuführen und vorzulegen.
- Mindestalter beachten: bei FS-Klasse L, 4 / 5 (alt) und B oder T (VkB 2000/41; das Mindestalter beträgt immer **18 Jahre**)

3.2 Fahrzeuge

- Die **Bremsanlage** muss sicher bedienbar und wirksam sein.

- Die **Beleuchtung** muss funktionstüchtig und sichtbar sein (Ausnahme siehe Punkt: 4.1).
- Ein amtliches **Kennzeichen/Wiederholungskennzeichen** muss sichtbar vorhanden sein.

Rote Kennzeichen und Kurzzeitkennzeichen sind grundsätzlich nicht erlaubt.

Kennzeichnungspflicht: Bei der An- und Abfahrt; nicht auf örtlichen Brauchtumsveranstaltungen, sind die Fahrzeuge nach § 58 StVZO mit einem Geschwindigkeitsschild für die jeweils zulässige Höchstgeschwindigkeit (Betriebsgeschwindigkeit) zu kennzeichnen.

- Ein ausreichendes **Sichtfeld** nach allen Seiten muss unter Umständen durch zusätzliche Außenspiegel gewährleistet sein².
- Für Fahrzeuge die mit An- oder Aufbauten versehen sind erlischt, bei der Verwendung auf örtlichen Brauchtumsveranstaltungen, die Betriebserlaubnis nicht, wenn die **Verkehrssicherheit** dieser Fahrzeuge auf solchen Veranstaltungen nicht beeinträchtigt wird.

Abweichend von den §§ 32 und 34 der StVZO dürfen bei der Verwendung von Fahrzeugen auf örtlichen Brauchtumsveranstaltungen die zulässigen Abmessungen, Achslasten und Gesamtgewichte überschritten werden, wenn durch das **Gutachten** eines aaSoP für den Kraftfahrzeugverkehr bescheinigt wird, dass keine Bedenken gegen die Verkehrssicherheit dieser Fahrzeuge auf solchen Veranstaltungen bestehen.

3.3 Zugzusammenstellung

Anhänger dürfen nur hinter solchen Zugfahrzeugen mitgeführt werden, die hierfür geeignet sind

Voraussetzungen für die Eignung sind insbesondere:

- Das zulässige Gesamtgewicht, die zulässige Hinterachslast sowie die zulässige Anhängelast und zulässige Stützlast am Kupplungspunkt des Zugfahrzeuges muss ausreichend sein, um den Anhänger mitführen zu kön-

² siehe Anlage I

nen (siehe Angaben in der Zulassungsbescheinigung Teil I (Fahrzeugschein) und in der Betriebsanleitung bzw. im Gutachten entsprechend der 2. VO Ausnahmen straßenverkehrsrechtlichen Vorschriften, Nr. 5 (Muster für Gutachten eines amtlich anerkannten Sachverständigen).

- Die Anhängerkupplung des Zugfahrzeuges muss für die aufzunehmende Anhängelast und Stützlast sowie für die Aufnahme einer entsprechenden Zugöse des Anhängers geeignet sein.
- Die Fahrzeugkombination muss die vorgeschriebene Bremsverzögerung erreichen.

Nach § 32 a Abs. 1 StVZO darf hinter Kraftfahrzeugen nur ein Anhänger mitgeführt werden. Hinter Zugmaschinen dürfen zwei Anhänger mitgeführt werden, wenn die für Züge zulässige Länge gem. § 32 Abs. 2 StVZO nicht überschritten wird.

Abmessungen	Länge	Länge mit Ladung	Höhe	Breite
Einzelfahrzeuge	12,00 m	15,00 m	4,00 m	2,55 m
SAM	12,00 m	15,00 m	4,00 m	3,00 m
SAM mit Anhänger (nur 1 Anhänger zulässig)	18,00 m	20,75 m	4,00 m	3,00 m
Zugmaschine mit Anhänger (max. 2 Anhänger)	18,00 m	20,75 m	4,00 m	2,55 m

3.4 Bremsanlagen

- **Mehrachsige Anhänger** müssen eine wirksame Bremsanlage haben.
- in Form einer Auflaufbremse, wobei der Ansprechweg $\frac{2}{3}$ des Gesamthubes nicht überschreiten darf. Die Rücklaufsperre darf nicht eingelegt bzw. blockiert sein

oder

- eine Fremdkraft-Bremsanlage (Druckluftbremse). Die Bremskolben müssen bei Betätigung des Bremspedals ausfahren. Die Stellung des Bremskraftreglers - falls vorhanden - ist zu überprüfen (Stellung: Leer-, Halb-, Vollast). Sie muss dem Beladungszustand entsprechen.
- **Einachsige Anhänger** benötigen eine eigene Bremse bei mehr als 3 t

Gewicht oder wenn die zulässige Achslast größer ist als die Hälfte des Leergewichtes des ziehenden Kfz.

- Bei **Zuggabeln** muss die Bodenfreiheit gewährleistet sein.
- Bei **Steckbolzenkupplungen** muss der Steckbolzen gesichert sein.
- Bei Personenbeförderungen mit **zweiachsigen Anhängern** muss dieser an der gelenkten Achse einen Drehkranz oder eine ähnliche Einrichtung als Schutz gegen seitliches Abkippen haben.

3.5 Verkleidung und Aufbauten

- Die zGM und die Maße der **An- und Aufbauten** müssen eingehalten werden. Zulässige Abmessungen bestimmen sich gem. § 22 StVO, §§ 32, 34, StVZO. Die Aufbauten sind als Ladung anzusehen (Abmessung siehe Tabelle unter Punkt 2.3)
- Aufbauten müssen sicher gestaltet und fest am Anhänger angebracht sein. Scharfkantige und sonstige gefährliche Teile dürfen nicht hervorste-
hen.
- Eine stabile **Seitenverkleidung**, die ca. 20 cm über dem Boden endet, muss an Zugmaschine und Anhänger vorhanden sein.
- Die **Räder** eines Tiefladers müssen so verkleidet sein, dass die Verklei-
dung fast den Boden berührt und die gesamte Verkleidung von Vorder-
und Hinterrad im Grundriss ein Rechteck bildet.
- Eine **Berührung** der elektrischen Oberleitung mit ausgestreckter Hand muss ausgeschlossen sein. Fahrzeuge auf denen Personen befördert werden, müssen mit **ebenen, tritt- und rutschfesten** Ladeflächen, sowie Haltevorrichtungen, Geländern, Brüstungen und Ein- bzw. Ausstiegen im Sinne der Unfallverhütungsvorschriften ausgerüstet sein. Beim Mitführen stehender Personen ist eine Mindesthöhe der Brüstung von 1000 mm ein-
zuhalten. Beim Mitführen von sitzenden Personen oder Kindern ist eine Mindesthöhe von 800 mm ausreichend.

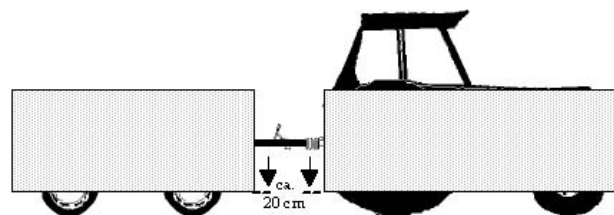


Abbildung 1

In der oben angeführten Darstellung ist eine optimale Seitenverkleidung abgebildet. Sie entspricht unserer Vorstellung einer idealen Schutzmaßnahme gegen seitliches Hineinspringen von Kindern / Zuschauern. Bei jüngsten Beobachtungen von Fastnachtsumzügen war der weitaus größte Anteil von Umzugsfahrzeugen mit solchen „Vollverkleidungen“ versehen.

Dem Polizeipräsidium Freiburg ist bekannt, dass seit dem Jahr 1991 über das Regierungspräsidium Freiburg und die jeweiligen Straßenverkehrsbehörden Merkblätter für Narrenzünfte und örtliche Vereine zur sicheren Durchführung von Brauchtumsveranstaltungen verteilt wurden. Diese Merkblätter finden noch heute Verwendung. Sie enthalten Abbildungen einer Zugmaschine, deren Seitenverkleidung die Vorderräder **nicht abdeckt**.

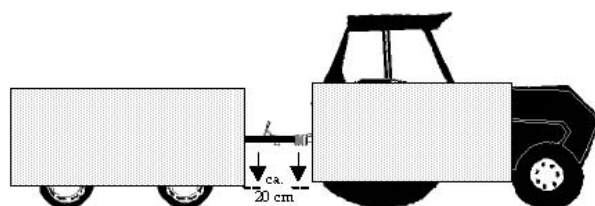


Abbildung 2

Diese Version stellt die Mindestanforderung einer Seitenverkleidung dar, ausgehend von der Tatsache, dass insbesondere nach vorne ein ausreichendes Sichtfeld gewährleistet sein muss und vor der Zugmaschine befindliche Kinder / Passanten rechtzeitig gesehen werden können.

Beide Verkleidungsvarianten sind vertretbar.

Das Regierungspräsidium Freiburg sieht derzeit keinen Grund von der Mindestforderung der „Halbverkleidung“ abzuweichen.

Im Nachgang weisen wir ferner darauf hin, dass entgegen früherer Aussage bei Brauchtumsveranstaltungen die zulässigen Abmessungen und Gewichte der Umzugsfahrzeuge überschritten werden dürfen, wenn durch Gutachten (aaSoP) bescheinigt wird, dass keine Bedenken gegen die

Verkehrssicherheit bestehen. Eine Ausnahmegenehmigung nach § 46 StVO ist in diesen Fällen nicht erforderlich.³

3.6 Sonstiges

- Während der Umzugsteilnahme muss durch eine technische Sicherung oder durch geeignete Begleitpersonen sichergestellt sein, dass keine Personen unter die Fahrzeuge gelangen können, insbesondere zwischen Zugmaschine und Anhänger. Es muss mit unberechenbarem Verhalten von Kindern und Betrunkenen gerechnet werden.
- Ist eine Begleitung des Umzugsfahrzeugs durch Begleitpersonen erforderlich, muss gewährleistet sein, dass diese während dem Umzug den Fahrzeugführer nötigenfalls verständigen können, so dass dieser sofort reagieren kann. Dies kann durch geeignete technische Maßnahmen erreicht werden, z.B. Funkgeräte.
- Für andere Umzugsfahrzeuge außer Kfz und ihren Anhängern gelten hinsichtlich ihrer äußeren Sicherheit und der Mitnahme von Personen auf der Ladefläche die gleichen Bestimmungen.
- Pferde und andere Zugtiere müssen schrecksicher sein und von einem geeigneten Führer sowie einer weiteren Person begleitet werden. Gespannfahrzeuge müssen eine gut bedienbare Bremse aufweisen.
- Unabhängig von den für den Umzug getroffenen Regelungen dürfen Fahrräder vor und nach dem Umzug nur in vorschriftsmäßigem Zustand benutzt werden.

³ VO zur Änderung der Zweiten VO über Ausnahme von straßenverkehrsrechtlichen Vorschriften / VkBf. 1992, Heft 13, Seite 345

4. Wichtige gesetzliche Bestimmungen

4.1 Zulassungsrecht

Grundsatz	Ausnahmen
§ 3 Abs.1 FZV Zulassungspflicht	§ 1 (1) der Zweiten Ausnahmereverordnung straßenverkehrsrechtlicher Vorschriften ⁴ Fahrzeuge bis 6 km/h benötigen lediglich einen Herstellernachweis oder ein Gutachten / Sachverständigengutachten über die bbH. Zugmaschinen mit einer bbH von nicht mehr als 60 km/h und deren Anhänger sind unter anderem bei örtlichen Brauchtumsveranstaltungen sowie bei An- und Abfahrten von der Zulassungspflicht ausgenommen, wenn - Für jede eingesetzte Zugmaschine ein eigenes Kennzeichen zugeteilt ist. Betriebserlaubnispflicht für zulassungsfreie Fahrzeuge (Anhänger etc.) ergibt sich aus § 4 (1) FZV
§ 17 StVO Beleuchtung	§ 1 (1a) der Zweiten Ausnahmereverordnung straßenverkehrsrechtlicher Vorschriften Wenn die Beleuchtung der Fahrzeuge wegen ausreichender Sichtverhältnisse nicht erforderlich ist, dürfen vorgeschriebene oder für zulässig erklärte lichttechnische Einrichtungen verdeckt sein. Zusätzliche lichttechnische Einrichtungen dürfen ohne Änderung der Fahrzeugpapiere angebracht sein. Gilt nur während örtlicher Brauchtumsveranstaltung, die auf für den übrigen Verkehr abgesperrten Strecken stattfinden.

4.2 Fahrerlaubnisrecht

Grundsatz	Ausnahmen
§ 6 FeV (ab 01.1999) i. V. m. Anlage 3 FeV	§ 1 (2) der Zweiten Ausnahmereverordnung straßenverkehrsrechtlicher Vorschriften Bei Vorliegen der Bedingungen des § 1 (1) der Zweiten VO ⁵ genügt zum Führen von Zugmaschinen und Anhängern auf örtlichen Brauchtumsveranstaltungen die Fahrerlaubnisklasse L oder T; Mindestalter des Fahrzeugführers 18 Jahre.

⁴ Zweite VO über Ausnahmen von straßenverkehrsrechtlichen Vorschriften ; in Kraft ab 01.03.2007, Verkündigungsstand: 13.06.2013 im Zusammenhang mit dem Merkblatt über die Ausrüstung und den Betrieb von Fahrzeugen und Fahrzeugkombinationen für den Einsatz bei Brauchtumsveranstaltungen vom 18.07.2000 /VKBL. 406)

⁵ siehe Anlage III

	Altregelungen haben weiter Bestand: Fahrerlaubnis-klasse 5 (bbH bis 40 km/h) wenn der Fahrer das 18. Lebensjahr vollendet hat.
--	--

4.3 Personenbeförderungsrecht

Grundsatz	Ausnahmen
§ 21 StVO	<p>§ 1 (3) der Zweiten Ausnahmereordnung straßenverkehrsrechtlicher Vorschriften</p> <p>Personenbeförderung auf Anhängern ist nur während des Umzuges erlaubt, wenn:</p> <ul style="list-style-type: none">- die Ladefläche eben, tritt- und rutschfest ist und- für jeden Sitz- und Stellplatz eine ausreichende Sicherung gegen Verletzung und Herunterfallen besteht. <p>(siehe auch Punkt 2.3.6 und 2.4.6 dieser Ausführung).</p> <p>Die Personenbeförderung bei An- und Abfahrten zu Brauchtums- Veranstaltungen ist nicht zulässig. Mitnahme von Personen auf Zugmaschinen ist nur erlaubt, wenn geeignete (fest mit dem Fahrzeug verbundene) Sitzgelegenheiten vorhanden sind.</p>

4.4 Bedingungen

Die Ausnahme der Punkte 3.1, 3.2 und 3.3 gelten nur, wenn

- für jedes eingesetzte Fahrzeug eine Kfz-Haftpflichtversicherung für diesen besonderen Einsatz bei der Brauchtumsveranstaltung abgeschlossen ist
(Beachte: einachsige Zugmaschinen mit Sitzkarren bis zu einer bbH von 20 km/h sind nicht über die Haftpflichtversicherung des Veranstalters oder des Fahrzeugführers versichert. Sie benötigen eine eigene Versicherung)
- die Fahrzeuge mit einer Geschwindigkeit von nicht mehr als 25 km/h, auf örtlichen Brauchtumsveranstaltungen nur mit Schrittgeschwindigkeit, gefahren werden

4.5 Außerdeutsche Fahrzeuge

Für ausländische Fahrzeuge sind der Versicherungsnachweis und der Nachweis eines Sachverständigen zu erbringen, dass die Bestimmungen entsprechend der 2. VO über Ausnahmen von straßenverkehrsrechtlichen Vorschriften eingehalten werden.

Das Gutachten muss der Nr. 5 (Muster für Gutachten eines aaS) des Merkblatt über die Ausrüstung und den Betrieb von Fahrzeugen und Fahrzeugkombinationen für den Einsatz bei Brauchtumsveranstaltungen entsprechen.

Der Nachweis ist in deutscher Sprache vorzulegen und muss vom Sachverständigen unterschrieben sein.

Es gelten die Bestimmungen für den internationalen Verkehr (Übereinkommen für den Straßenverkehr, FZV, AusIPfIVG).

ABKÜRZUNGSVERZEICHNIS

aaS	amtlich anerkannter Sachverständiger (Kfz)
aaSoP	amtlich anerkannter Sachverständiger oder Prüfer (Kfz)
AusIPfIVG	Gesetz über die Haftpflichtversicherung für ausländische Kraftfahrzeuge und Kraftfahrzeuganhänger
bbh	bauartbedingte Höchstgeschwindigkeit
FeV	Fahrerlaubnis-Verordnung
FZV	Fahrzeugzulassungs-Verordnung
SAM	Selbstfahrende Arbeitsmaschine
StVO	Straßenverkehrsordnung
STVZO	Straßenverkehrszulassungsordnung
VkBl	Verkehrsblatt (Amtsblatt des Bundesministeriums für Verkehr und digitale Infrastruktur der Bundesrepublik Deutschland)
VO	Verordnung
zGM	zulässige Gesamtmasse

Anlage I

Zu 2.2 Fahrzeuge (ausreichendes Sichtfeld)

Gem. § 35 b (2) StVZO muss für den Fahrzeugführer ein ausreichendes Sichtfeld⁶ unter allen Betriebs- und Witterungsverhältnissen gewährleistet sein.

Als ausreichend⁷ gilt das Sichtfeld, wenn sich die Sichtgrenze, d.h. die Grenze der Fläche auf der Fahrbahn, die vom Fahrzeugführer wegen der Bauart des Fahrzeuges nicht mehr eingesehen werden kann, innerhalb eines Halbkreises von 12 m Radius (Sichthalbkreis) befindet.

Für die Ermittlung der Sichtgrenze sind die Augen des Fahrers in einem Punkt (Augenpunkt) vereinigt anzunehmen. Dieser Punkt liegt auf einer Senkrechten in 700 mm Höhe über dem unbelasteten in Mittelstellung befindlichen Fahrersitz. Die Senkrechte ist in 130 mm Abstand von der Vorderkante der Rückenlehne auf der Mittellinie des Sitzes zu errichten. Von diesem Punkt aus ist die Sichtgrenze auf der Fahrbahn bei leerem Fahrzeug festzustellen.

Die freie Sicht nach vorn muss von der Grundlinie eines Sichtkeils an, die als Sehne auf dem Sichthalbkreis gemessen mind. 9,5 m betragen muss, gewährleistet sein⁸.

Bauartbedingt können diese Voraussetzungen als erfüllt angesehen werden.

Gem. § 23 (1) StVO ist der Fahrzeugführer nun dafür verantwortlich, dass seine Sicht durch den Zustand des Fahrzeuges nicht beeinträchtigt wird.

⁶ siehe Abbildung 3 - Quelle: Mindorf, Peter, Verkehrskontrollen, Informationen für die Überwachung von Fahrzeugführern und Fahrzeugen, Boorberg, Stuttgart - Losebl.-Ausg., S. I/D 16 - 18

⁷ Richtlinien für die Sicht aus Kraftfahrzeugen vom 4.12.1962 (VkB1. 1962, S. 669), geändert am 6.8.1975 (VkB1. 1975, S. 443).

⁸ siehe Abbildung 4

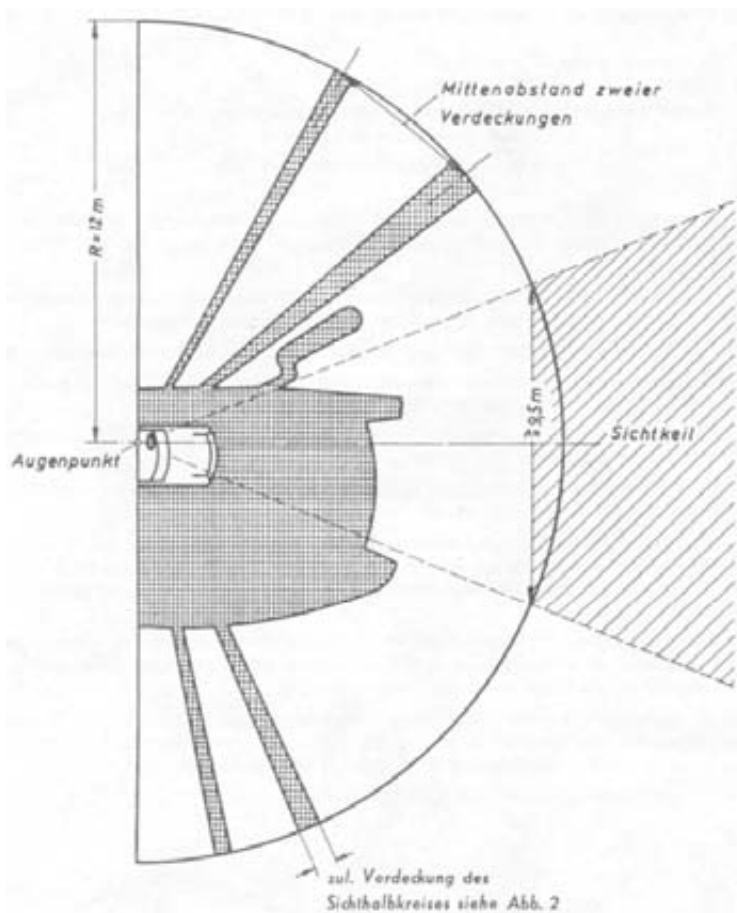


Abbildung 3

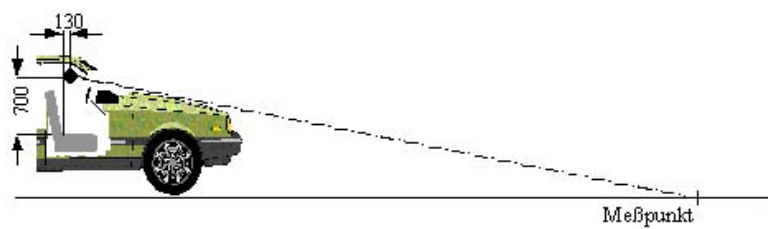


Abbildung 4

Anlage II

Zu 2.3 Zugzusammenstellung (Anhängerverbindungen)

Die Verbindung zum Anhänger muss betriebs- und verkehrssicher sein.

Dabei ist im Einzelnen auf folgendes zu achten⁹:

- Typenschild

Ein Typenschild muss an der Oberseite der Anhängerkupplung angebracht sein.

- Kupplungstraverse (Rahmenquerträger am Zugfahrzeug)

Die Traverse auf sichere Befestigung überprüfen, besonders ist auf aufgebrochene Schweißstellen, Brüche, Materialrisse und Korrosionsschäden zu achten. Die Traverse darf nicht mehr Bohrungen aufweisen, als zur Befestigung der Kupplung notwendig sind (Bohrungen für Kabeldurchführung ausgenommen).

- Befestigung der Anhängerkupplung

Sämtliche Befestigungsschrauben müssen vorhanden und richtig angezogen sein. Sie müssen vergütet, d.h. von einer bestimmten Zugfestigkeit sein. Vergütete Schrauben haben eine Prägung auf dem Schraubenkopf.

- Axialspiel der Kupplung

Spiel der Feder im Federgehäuse durch Hin- und Herbewegung der Kupplung in Längsrichtung feststellen. Es darf kein merkliches Spiel vorhanden sein, da sonst Schlagbeanspruchungen auftreten, welche zu Gewindefschäden an der Führungsstange und Abschlussmutter führen.

- Fangmaul

Das Fangmaul darf keinerlei Beschädigungen aufweisen. Im gekuppelten Zustand muss das Fangmaul ohne besonderen Kraftaufwand horizontal - bei Kupplungen mit Gelenk und zylindrischen Kupplungsbolzen auch ver-

⁹ siehe Abbildung 3 - Quelle: Mindorf, Peter, Verkehrskontrollen, Informationen für die Überwachung von Fahrzeugführern und Fahrzeugen, Boor-berg, Stuttgart - Losebl.-Ausg., S. I/E 21 - 24

tikal - schwenkbar sein. Bedingt durch zwei unter dem Fangmaul angebrachte Zugfedern, muss dasselbe in Mittelstellung zurückgehen.

Bei angehobenen Kupplungsbolzen muss das Fangmaul in Mittelstellung arretiert sein. Einwandfreie Fangmaulregulierung ist für unfallfreien Kupplungsvorgang von großer Bedeutung, denn nur im starren Zustand kann das Fangmaul die Zuggabel richtig einführen.

- Kupplungsbolzen, untere Lagerbüchse, Kontrollanzeige / Kontrollstift

Der Kupplungsbolzen hat einen genormten Durchmesser von 38 mm; er darf nicht wesentlich abgenutzt sein. Die Verschleißgrenze liegt bei 36,5 mm. Ausnagungen an dem bauchigen Teil des Kupplungsbolzen lassen sich leicht durch Befühlen mit einem Finger feststellen.

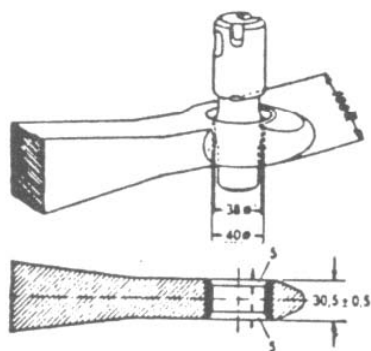


Abbildung 5

Die genormten Maße für Kupplungsbolzen und Zugöse;
Spiel im Neuzustand 2 mm. Das Spiel sollte insgesamt
größer als 5 mm sein.

Der Kupplungsbolzen darf in der unteren Lagerbüchse kein zu großes Spiel haben. Die untere Lagerbüchse muss freien Durchgang haben. Einlegen von Gummistücken - häufig zur Verhinderung von Klappergeräuschen infolge zu großen Spiels - ist geradezu lebensgefährlich, da dadurch richtiges Feststellen des Bolzens verhindert werden kann.

Der Kontrollanzeiger/Kontrollstift darf im eingekuppelten Zustand aus seiner Führungsbüchse nicht herausstehen, da er sonst nicht richtig eingekuppelt ist. Funktion der automatischen Sicherung des Kupplungsbolzens in seiner unteren Stellung kann dadurch überprüft werden, in dem ein kräftiger Druck von unten auf den Kupplungsbolzen ausgeübt wird. Lässt sich dieser weiter als 4 mm nach oben bewegen, ist eine Instandsetzung erforderlich.

Reparaturen / Kontrollen

Etwaige Reparaturen dürfen nur durch die Herstellerfirma - welche Bauartgenehmigung besitzt - durchgeführt werden.

Für die genaue Überprüfung ist die Verwendung eines Verschleißanzeigers (zur Beweissicherung - Schieblehre verwenden) erforderlich, welcher von den Kupplungsherstellern bezogen werden kann.

Anlage III

**Zweite Verordnung über Ausnahmen
von straßenverkehrsrechtlichen Vorschriften**

28.02.1989

- Auszug -

Zuletzt geändert durch Art. 1 V v. 13.6.2013 I 1609

Eingangsformel

Auf Grund des § 6 Abs. 1 Nr. 1 und Nr. 3 in Verbindung mit Abs. 3 des Straßenverkehrsgesetzes in der im Bundesgesetzblatt Teil III, Gliederungsnummer 9231-1, veröffentlichten bereinigten Fassung, Nummer 1 geändert durch Artikel 1 Nr. 3 des Gesetzes vom 13. Mai 1986 (BGBl. I S. 700), Nummer 3 zuletzt geändert durch Gesetz vom 6. April 1980 (BGBl. I S. 413), Absatz 3 eingefügt durch § 70 Abs. 1 Nr. 3 des Gesetzes vom 15. März 1974 (BGBl. I S. 721) und geändert durch Artikel 22 Nr. 3 der Verordnung vom 26. November 1986 (BGBl. I S. 2089), wird nach Anhörung der zuständigen

§ 1

(1) Zugmaschinen mit einer durch die Bauart bestimmten Höchstgeschwindigkeit von nicht mehr als 60 km/h und Anhänger hinter diesen Zugmaschinen sind von der Zulassungspflicht nach § 3 Abs. 1 Satz 1 der Fahrzeug-Zulassungsverordnung ausgenommen, wenn sie

1. auf örtlichen Brauchtumsveranstaltungen,
2. für nicht gewerbsmäßig durchgeführte Altmaterialsammlungen oder Landschaftssäuberungsaktionen,
3. zu Feuerwehreinsätzen oder Feuerwehübungen oder
4. auf den An- oder Abfahrten zu Einsätzen nach Nummer 1, 2 oder 3 verwendet werden.

Dies gilt nur, wenn für jede eingesetzte Zugmaschine ein eigenes Kennzeichen zugeteilt ist.

(1a) Abweichend von § 19 Abs. 2 der Straßenverkehrs-Zulassungs-Ordnung erlischt für Fahrzeuge, die mit An- oder Aufbauten versehen sind, bei der Verwendung nach Absatz 1 Satz 1 Nr. 1 die Betriebserlaubnis nicht, wenn die Verkehrssicherheit dieser Fahrzeuge auf solchen Veranstaltungen nicht beeinträchtigt wird. Abweichend von den §§ 32 und 34 der Straßenverkehrs-Zulassungs-Ordnung dürfen bei der Verwendung von Fahrzeugen nach Absatz 1 Satz 1 Nr. 1 die zulässigen Abmessungen, Achslasten und Gesamtgewichte überschritten werden, wenn durch das Gutachten eines amtlich anerkannten Sachverständigen oder Prüfers für den Kraftfahrzeugverkehr bescheinigt wird, daß keine Bedenken gegen die Verkehrssicherheit des Fahrzeugs auf solchen Veranstaltungen bestehen. Abweichend von § 17 Abs. 1 Satz 2 der Straßenverkehrs-Ordnung und § 49a Abs. 1 Satz 1 der Straßenverkehrs-Zulassungs-Ordnung dürfen an Fahrzeugen bei der Verwendung nach Absatz 1 Satz 1 Nr. 1 die vorgeschriebenen oder für zulässig erklärten lichttechnischen Einrichtungen verdeckt und zusätzliche lichttechnische Einrichtungen angebracht sein, wenn die Benutzung der Beleuchtung nach § 17 Abs. 1 Satz 1 der Straßenverkehrs-Ordnung nicht erforderlich ist. Eine Änderung der Fahrzeugpapiere nach § 27 Abs. 1 der Straßenverkehrs-Zulassungs-Ordnung ist nicht erforderlich

(2) Abweichend von § 6 Abs. 1 der Fahrerlaubnis-Verordnung berechtigt die Fahrerlaubnis der Klasse L oder T auch zum Führen von Zugmaschinen und Anhängern im Sinne von Absatz 1 Satz 1, bei Klasse L jedoch nur bis zu einer durch die Bauart bestimmten Höchstgeschwindigkeit der Zugmaschine von nicht mehr als 40 km/h, wenn die Zugmaschinen und Anhänger gemäß dieser Vorschrift eingesetzt werden und der Fahrzeugführer das 18. Lebensjahr vollendet hat.

(3) Abweichend von § 21 Absatz 2 Satz 4 der Straßenverkehrs-Ordnung dürfen beim Einsatz von Fahrzeugen nach Absatz 1 Satz 1 auf örtlichen Brauchtumsveranstaltungen, nicht jedoch auf den An- und Abfahrten, Personen auf Anhängern befördert werden, wenn deren Ladefläche eben, tritt- und rutschfest ist, für jeden Sitz- und Stehplatz eine ausreichende Sicherung gegen Verletzungen und Herunterfallen des Platzinhabers besteht und die Aufbauten sicher gestaltet und am Anhänger fest angebracht sind.

(4) Die Ausnahmen nach den Absätzen 1 bis 3 gelten nur, wenn

1. für jedes der eingesetzten Fahrzeuge eine Kraftfahrzeughaftpflichtversicherung besteht, die die Haftung für Schäden abdeckt, die auf den Einsatz der Fahrzeuge im Rahmen der Absätze 1 bis 3 zurückzuführen sind,
2. die Fahrzeuge mit einer Geschwindigkeit von nicht mehr als 25 km/h, auf den örtlichen Brauchtumsveranstaltungen nur mit Schrittgeschwindigkeit, gefahren werden und
3. die Fahrzeuge bei der Verwendung nach Absatz 1 Satz 1 Nr. 2 einschließlich An- und Abfahrten für eine Geschwindigkeit von nicht mehr als 25 km/h nach § 58 der Straßenverkehrs-Zulassungs-Ordnung gekennzeichnet sind.

§§ 2 bis 5

Weggefallen

§ 6

Diese Verordnung tritt am Tage nach der Verkündung in Kraft.